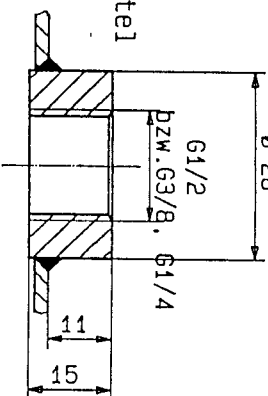
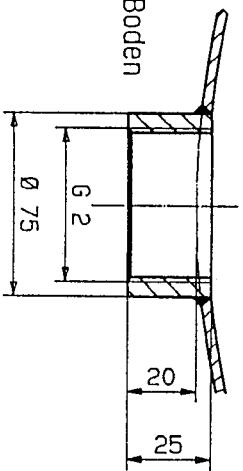


Schweißnaht-Ausführung



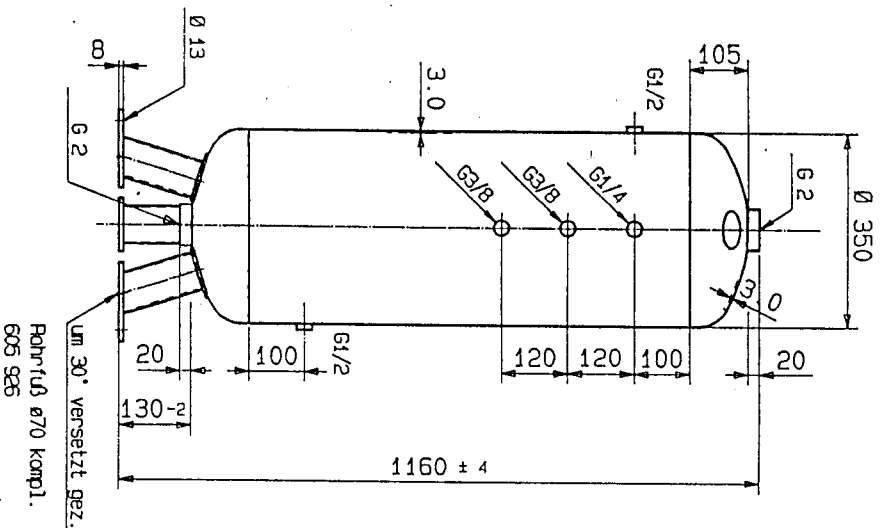
Kurzschweißung über Cu-Schiene

Muffennaht-Boden

Rundnaht RN

Muffennaht-Mantel

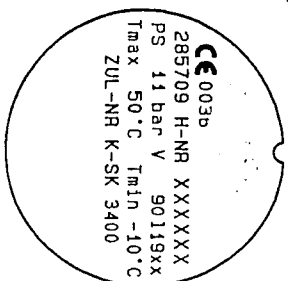
Längsnaht LN



Polnruß Ø70 kompl.  
605 926

Um 30° versetzt gez.

Typerschild  
605 140

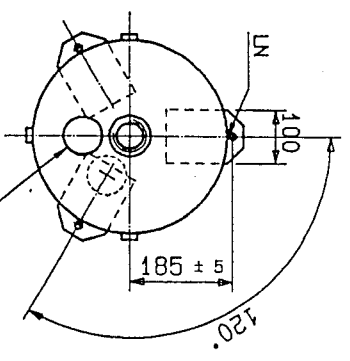


ZUL. Betriebsüberdruck : PS = 11 bar; Prüfdruck: PH = 16,5 bar  
 max. Betriebstemperatur: Tmax = 50 °C  
 min. Betriebstemperatur: Tmin = -10 °C  
 Werkstoffe: gem. EG-Richtlinie, Stahlsorte n. EN 10207  
 SPH 235 bzw. S 1  
 Nachweis - WZ n. DIN 50049-2:2  
 Muffen RSt 37-2 DIN 17100  
 Schweißnahtführung u. Zusatzwerkstoffe gem. gültiger Ver-  
 fahrensprüfung durch Prüfstelle: TÜV Süddeutschland  
 Bodenform: Korbbogenboden KO n. DIN 28013, kaltverformt  
 Besichtigungsöffnungen n. EG-Richtlinie 87/404/EWG  
 Oberflächenschutz: innen: vollbed-  
 außen: verzinkt  
 Abnahme: TÜV - Baunuster DE... 0035  
 TÜV-vorgeprüfte u. Zulassungs-Zchgs.-N. K-SK 3400

Rohrgehinde:  
zylindrisch nach ISO 228/1-6

Mantelwicklung 603 369

Typerschild "BMB"  
angepunktet



Urheber-schutz n. DIN 34, Zuwiderhand- lung verpflichtet zu Schadenersatz		ISO E		Allgemeintoleranzen Toleranzklasse C		Kurve: V I G Bochum	
Verteiler: AV-888; Beh. Bau: 06-858;		Name		Benennung		Druckluftbehälter für Kompressoranlagen 90 1 - Ø 350 - 11 bar	
1998 Datum Name		1998 Datum Name		1998 Datum Name		1998 Datum Name	
Bearb.: 31.03. HK		Bearb.: 31.03. HK		Bearb.: 31.03. HK		Bearb.: 31.03. HK	
A 11 Neuansätze / Freigeleite 31.03.98 HK		A 11 Neuansätze / Freigeleite 31.03.98 HK		A 11 Neuansätze / Freigeleite 31.03.98 HK		A 11 Neuansätze / Freigeleite 31.03.98 HK	
Rev. Änderung Datum Zeichner		Rev. Änderung Datum Zeichner		Rev. Änderung Datum Zeichner		Rev. Änderung Datum Zeichner	
Im Ostholz 63 44879 Bochum		Im Ostholz 63 44879 Bochum		Im Ostholz 63 44879 Bochum		Im Ostholz 63 44879 Bochum	
Ers.f.: 285 709		Ers.f.: 285 709		Ers.f.: 285 709		Ers.f.: 285 709	
Ers.d.: 1 Bl.		Ers.d.: 1 Bl.		Ers.d.: 1 Bl.		Ers.d.: 1 Bl.	